



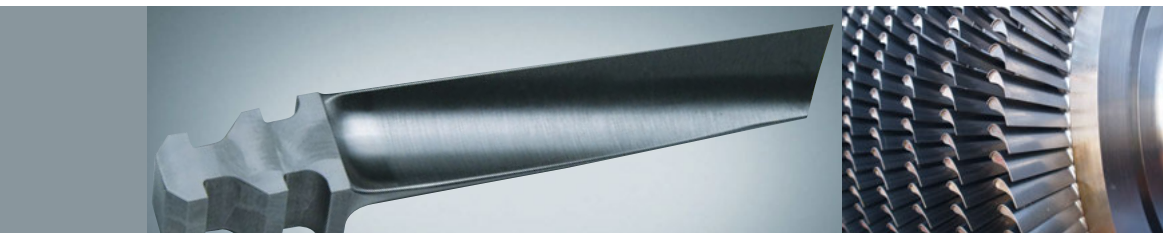
hyperMILL[®]

5Axis Machining

透平叶片加工
—涵盖全部加工工艺

透平叶片

 **OPEN MIND**
THE CAM FORCE



hyperMILL® 透平叶片专用包 —— 满足您的任何需求

针对叶片加工提供最佳的全套解决方案。增加的策略专门针对于机械类的特征及特殊的几何图形。自动化的功能使整个编程的过程简明扼要，同时大幅度地减少程序定制的时间。

简明扼要：hyperMILL® 作为智能加工软件，具有一目了然的任务列表功能。加工步骤及其相关的加工项目等都包含在整个工单中，这样可以大大地降低对编程工程师的要求。图形化的提醒操作模式，使5轴加工犹如3轴加工一样简单。

高精密：附加的一些特殊功能可以改善切削的精度及表面的精修效果，诸如引导曲面可以用于控制刀轴的运动，不需要更改图形便可进行加工，确保与图形的关联性及加工的精准度。

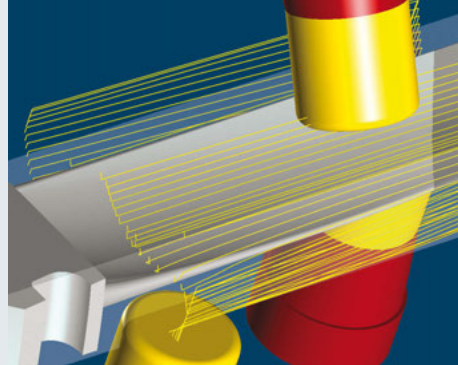
灵活性：hyperMILL® 在2D，3D及5轴联动等策略均有广泛的运用，适用于任何特殊的加工工艺。用户在为最佳切削工艺选取策略时均有更大的灵活性。无需再采用其他的编程系统作为辅助。

CAD平台：hyperMILL® 可以方便的将数据点及曲线转化为高品质的叶片模型，决定加工品质及切削稳定性的图形要素均包含于模型中。可以任意的定义引导曲面及用来实现干涉避让检查的图形。

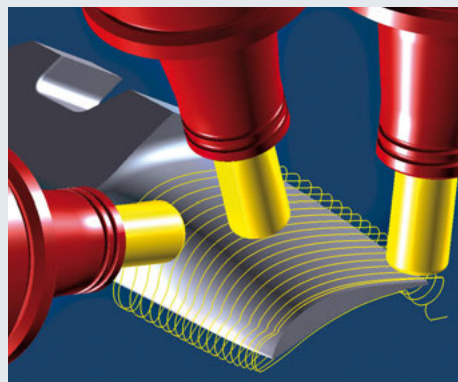


优化功能：为自动化编程提供多样化的特殊功能，如榫头面及缘板变半径过渡的处理，为避免干涉调整自动前倾及侧倾角度的设置，精加工的起始切入方式等功能。

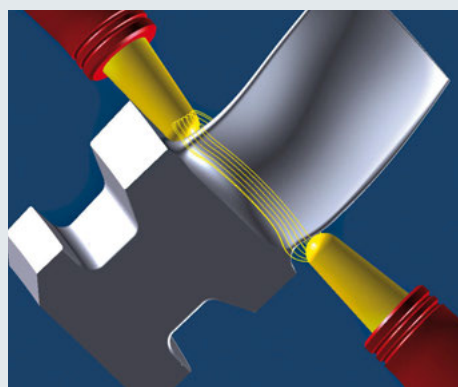
3D任意毛坯开粗功能：此策略可以对任意毛坯进行自由开粗，自动侦测倒扣区域，以减少不必要的刀具路径。在铣削深度保持不变的同时，进给速率不受旋转轴的影响，这使得铣削条件恒速不变，从而达到快速高效的材料去除效果。



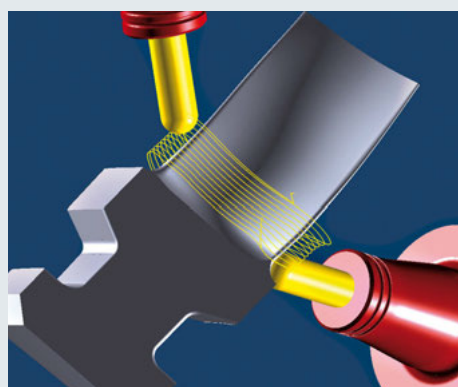
5轴叶身加工：采用此策略是实现叶身的精加工，可以生成4轴及5轴联动的螺旋刀具路径。采用平刀及圆鼻刀时，系统自动生成最佳的引导角度，以确保叶身的精准性。



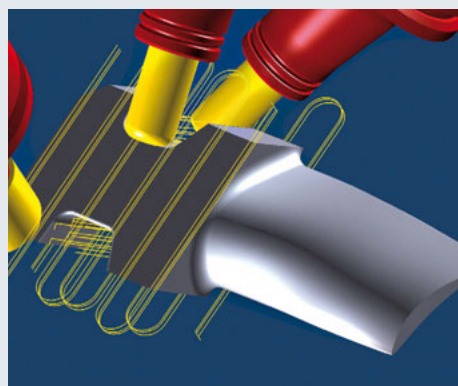
5轴侧刃加工：此专业化的流畅刀具路径可满足采用侧刃加工功能，实现叶身精加工无法进行的根部加工。引导角及侧倾角度系统自动产生，同时实现自动的避让功能，以保证最佳的切削状态。



5轴叶根加工：这个功能用来优化叶身及侧面的榫头面及软件指定的毛坯包覆。顺滑过渡确保高品质的加工质量。作为一个选项功能“滚球”直径将会自动产生。刀具将自动的通过侧面的边界限定及叶片的平顺限定得到联动的路径。采用同样的方式，与叶片相邻的曲面也可以完美的演变。在很多其它的CAD系统中不支持这样的功能。



额外的特征的加工策略：可以采用2D，3D模式对叶片榫头加工，实现钻孔，轮廓铣，型腔铣，面铣等。针对叶片装夹部分的开粗策略，精加工的操作以及去毛刺，切断，剪薄均涵盖于3轴操作中。



总部

OPEN MIND Technologies AG
 Argelsrieder Feld 5 • 82234 Wessling • Germany
 电话：+49 8153 933-500
 电子邮件：Info.Europe@openmind-tech.com
 Support.Europe@openmind-tech.com

英国

OPEN MIND Technologies UK Ltd.
 Units 1 and 2 • Bicester Business Park
 Telford Road • Bicester • Oxfordshire OX26 4LN • UK
 电话：+44 1869 290003
 电子邮件：Info.UK@openmind-tech.com

美国

OPEN MIND Technologies USA, Inc.
 1492 Highland Avenue, Unit 3 • Needham MA 02492 • USA
 电话：+1 888 516-1232
 电子邮件：Info.Americas@openmind-tech.com

巴西

OPEN MIND Tecnologia Brasil LTDA
 Av.Andromeda, 885 SL2021
 06473-000 • Alphaville Empresarial
 Barueri • Sao Paulo • Brasil
 电话：+55 11 2424 8580
 电子邮件：Info.Brazil@openmind-tech.com

亚太地区

OPEN MIND Technologies Asia Pacific Pte.Ltd.
 33 Ubi Avenue 3 #06-32 • Vertex (Tower B)
 Singapore 408868 • Singapore
 电话：+65 6742 95-56
 电子邮件：Info.Asia@openmind-tech.com

中国

OPEN MIND Technologies China Co.Ltd.
 中国上海市浦东南路 1088 号
 中融大厦 1608 室
 邮编：200120
 电话：+86 21 588765-72
 电子邮件：Info.China@openmind-tech.com

印度

OPEN MIND CAD/CAM Technologies India Pvt.Ltd.
 3C-201, 2nd Floor • 2nd Main Road • Kasturi Nagar
 Bangalore 560 043 • Karnataka • India
 电话：+91 80 3232 4647
 电子邮件：Info.India@openmind-tech.com

日本

OPEN MIND Technologies Japan K.K.
 Misumi Bldg.3F • 1-17-18, Kichijojihigashicho
 Musashino-shi • Tokyo 180-0002 • Japan
 电话：+81 422 23-5305
 电子邮件：info.jp@openmind-tech.co.jp

台湾

OPEN MIND Technologies Taiwan Inc.
 台湾中坜市环北路 153 号 3 楼
 邮编：320
 电话：+886 3 46131-25
 电子邮件：Info.Taiwan@openmind-tech.com

OPEN MIND Technologies AG 及其子公司业务遍布世界各地，拥有强大的合作伙伴网络，它是 Mensch und Maschine technology group 的一员，请访问 www.mum.de。

www.openmind-tech.com



We push machining to the limit