



hyperMILL[®]

MILL-TURN Machining

rollfeed[®] **TURNING**
by vandurit

Torneados
más eficientes

Torneado de alto rendimiento

¡Un torneado más rápido que nunca!

Con las innovadoras inserciones rollFEED® de Vandurit y la estrategia rollFEED® Turning de *hyperMILL*® perfectamente adaptada, es posible conseguir contornos de pieza perfectos en mucho menos tiempo.

Otras ventajas:

- Fácil de programar
- Sin cambios de herramienta innecesarios
- Menor desgaste de las herramientas
- Menor diversidad de herramientas

hyperMILL
MILL-TURN Machining

Rollfeed
Turning

Innovador proceso rollFEED®

OPEN MIND y Vandurit han desarrollado conjuntamente una estrategia de CAM exclusiva y perfectamente adaptada para el innovador proceso de torneado rollFEED® de Vandurit.

Funcionamiento del proceso

Este mecanizado por torneado único desplaza el corte de herramienta a la superficie de una pieza de cualquier forma. Gracias a los grandes radios de las inserciones, es posible conseguir unos valores elevados de avance durante el mecanizado. El movimiento de corte se realiza mediante la oscilación horizontal del eje B con compensación simultánea por los ejes X y Z.

Mecanizado de ranuras con una sola herramienta

Durante el mecanizado de ranuras, la estrategia conduce la herramienta automáticamente de la primera a la segunda superficie plana, pasando por la superficie cilíndrica. De esta forma, las ranuras se pueden mecanizar en un solo movimiento de manera muy eficiente con una sola herramienta y, gracias a la combinación de movimientos de rodamiento y torneado, es posible fabricar piezas con grandes radios de manera segura.

Fabricación con procesos seguros

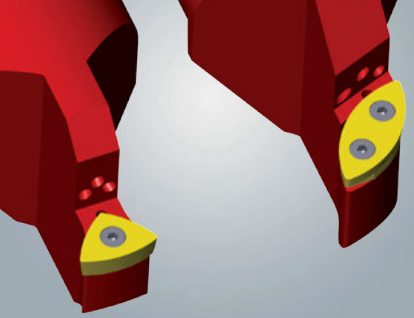
Se comprueba todo el mecanizado para que no exista posibilidad de colisiones. El proceso rollFEED®, así como el mango de la herramienta y la propia herramienta, se tienen en cuenta desde una perspectiva cinemática y geométrica durante la programación y la simulación.

Fases del ranurado en una sola pasada con una

1 Rodamiento en lateral

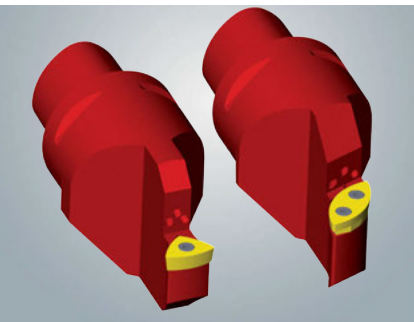
2





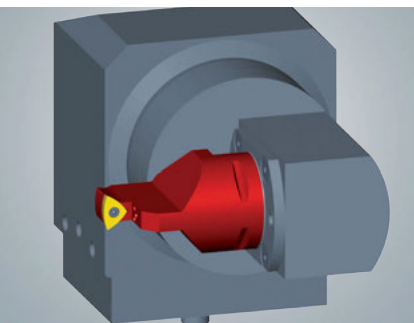
Inserciones rollFEED®

Para los trabajos de torneado se necesitan únicamente dos geometrías de inserciones giratorias rollFEED®, que se pueden programar con la estrategia rollFEED®.



Sistema de herramientas rollFEED®

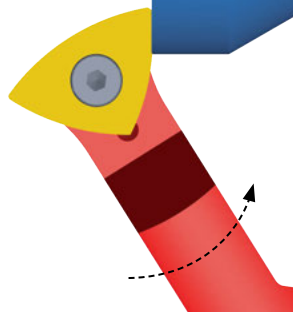
El sistema de herramientas rollFEED® Quick Change cuenta con dos alojamientos especialmente diseñados como soporte de las exclusivas inserciones rollFEED®.



Unidad rollFEED®

La unidad rollFEED® se monta como tercer eje en el revólver de la máquina de torneado y se utiliza como una herramienta motorizada. Las máquinas de fresado-torneado disponen de un eje X, Z y B y, de esta forma, también de un tercer eje.

herramienta rollFEED®:



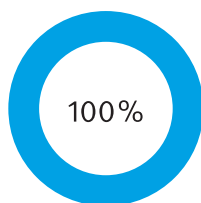
Beneficios



Ahorro de tiempo
en mecanizados
de acero, forja y
materiales duros



Menor desgaste
de las herramientas
y diversidad
de herramientas



Seguridad
de los procesos

Ventajas

- Proceso de gran eficiencia
- Superficies de acabado perfecto y sin torsión
- Fácil de programar
- Menos cambios de herramienta
- Ranura de salida integrable en el movimiento de desplazamiento
- Posibilidad de ampliar las máquinas existentes

Áreas de aplicación

- Mecanizado de cualquier material
- Uso de cualquier material de corte
- Para mecanizado interior y exterior
- Variedad de posibilidades de uso: para superficies planas, cilíndricas, cóncavas y convexas, así como para inclinaciones y ranuras

Contacto



Vandurit GmbH

Hartmetall & Diamantwerkzeuge

An der Schusterinsel 20 • 51379 Leverkusen-Opladen

Teléfono: +49 2171 3408-0

E-mail: vandurit@vandurit.de

www.vandurit.de

OPEN MIND Technologies AG

Argelsrieder Feld 5 • 82234 Wessling

Teléfono: +49 8153 933-500

E-mail: Info.Deutschland@openmind-tech.com

www.openmind-tech.com

OPEN MIND Technologies AG es uno de los fabricantes más solicitados en todo el mundo en el ámbito de las soluciones de CAM potentes, no dependientes de máquinas ni controles.

OPEN MIND desarrolla soluciones de CAM optimizadas con una gran cantidad de innovaciones exclusivas para conseguir un mayor rendimiento, tanto al programar como al mecanizar. El sistema de CAM *hyperMILL*® integra estrategias de fresado 2,5D, 3D y de 5 ejes, así como de fresado torneado y mecanizados como el HSC y el HPC. *hyperMILL*® maximiza la utilidad para el cliente gracias a su perfecta integración con las soluciones de CAD más habituales, así como a la automatización de gran parte de la programación.

Según el informe “NC Market Analysis Report 2017” de CIMdata, OPEN MIND es uno de los cinco principales fabricantes de CAD/CAM a nivel mundial. Los sistemas de CAD/CAM de OPEN MIND satisfacen las elevadas exigencias de los sectores de la construcción de herramientas, moldes y maquinaria, de la industria de la automoción y aeroespacial, así como de tecnología médica. OPEN MIND está presente en los mercados más importantes de Asia, Europa y América y pertenece al grupo empresarial Mensch und Maschine.



We push machining to the limit